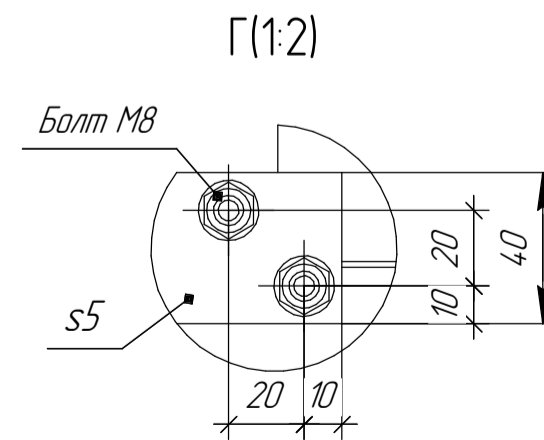
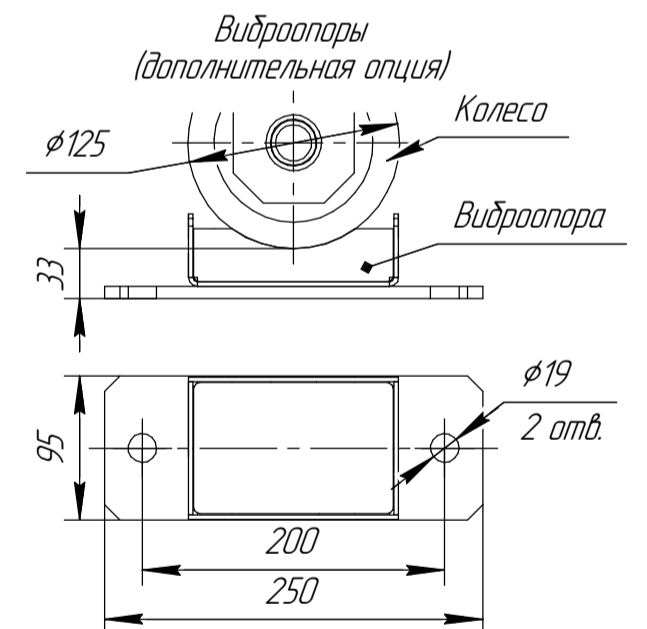
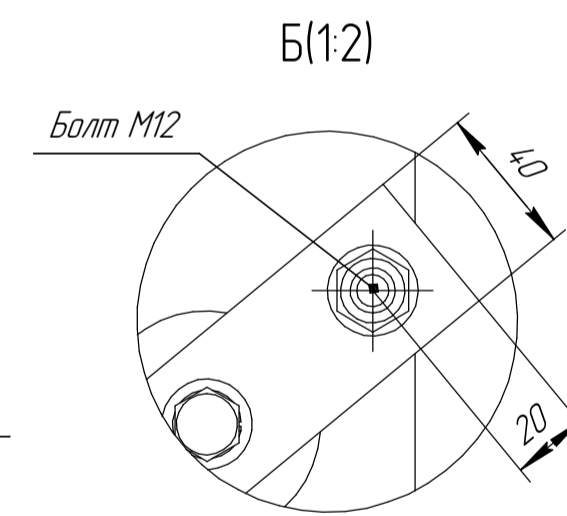
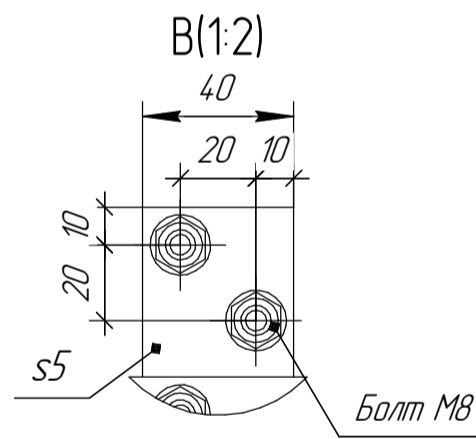
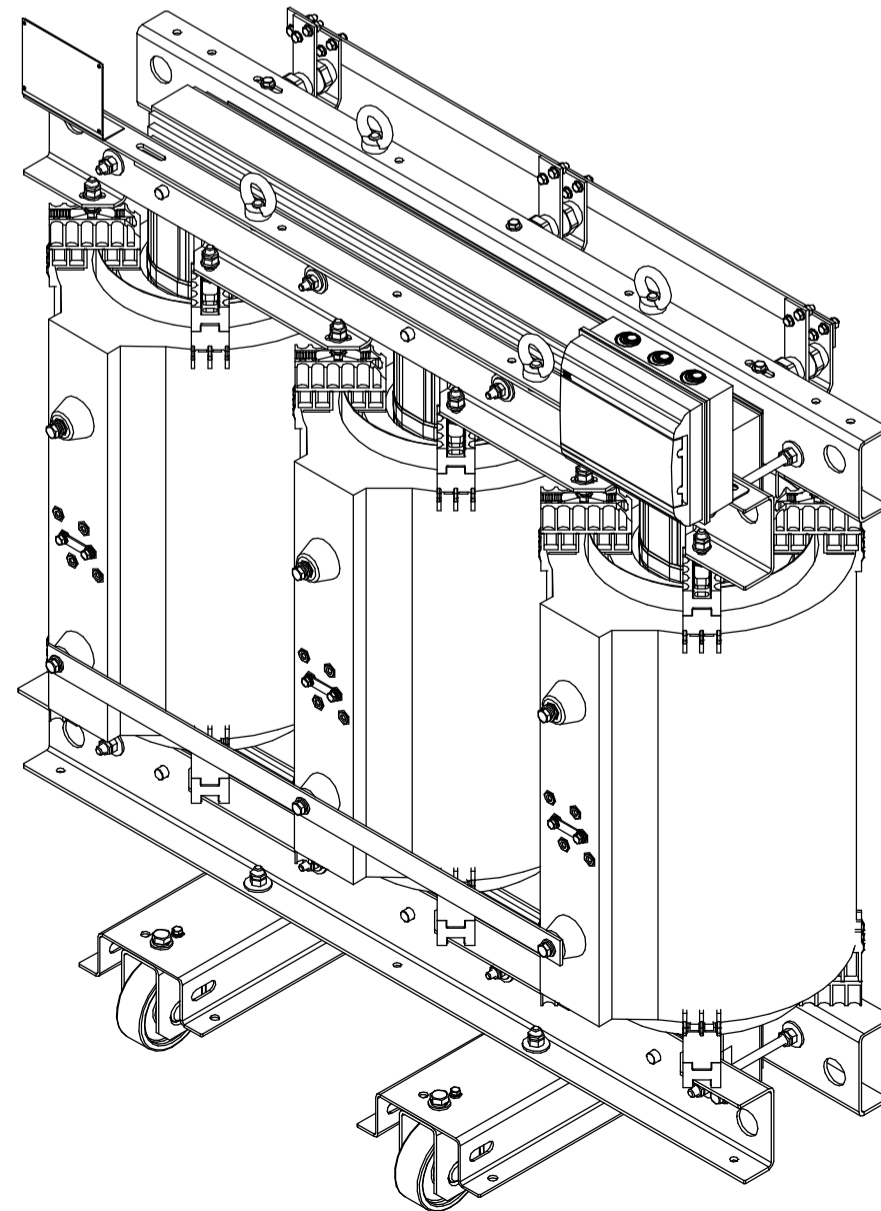


Схема соединения обмоток Y/Yn-0

(1:10)



- 1 Размеры для справок
- 2 Габаритно-присоединительные размеры соответствуют трансформаторам с номинальным напряжением 20/0,4 кВ; Ukз=6%, со схемами соединения Y/Yn, D/Yn; со степенью защиты IP00; материал обмоток - Al.

АФИП-2.672331.250.20 ГЧ

ТЛС-250

Габаритный чертёж

Изм.	Лист	№ докум.	Подп.	Дата	Лит.	Масса	Масштаб
		Васильев		27.11.2024		1106	1:10
		Лабрентьев			Лист		Листов 1
		Майков					



Перв. примен.

Справ. №

Подп. и дата

Изм. № д/дл.

Взам. инв. №

Подп. и дата

Изм. № подл.

A (1:5)

Крепление к полу (колесо не показано)

